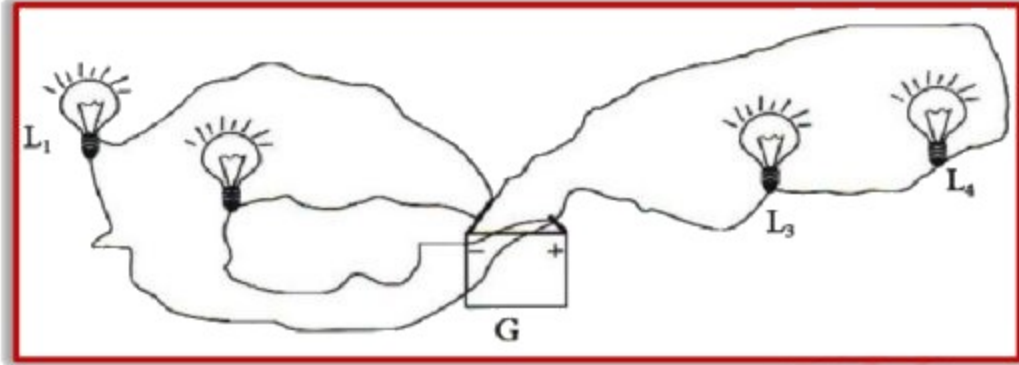


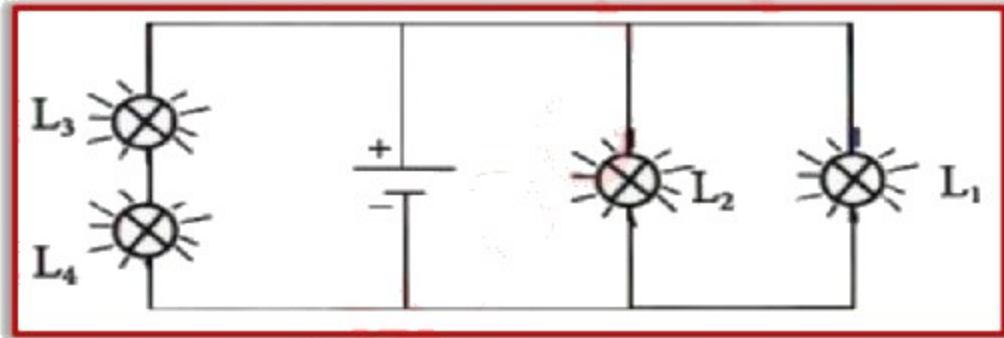
سلسلة تمارين مع التصحيح - أنواع التراكيب

التمرين 1 :

أعد رسم الدارة الكهربائية التالية باستعمال الرموز الكهربائية للعناصر المكونة للدارة :



التصحيح :

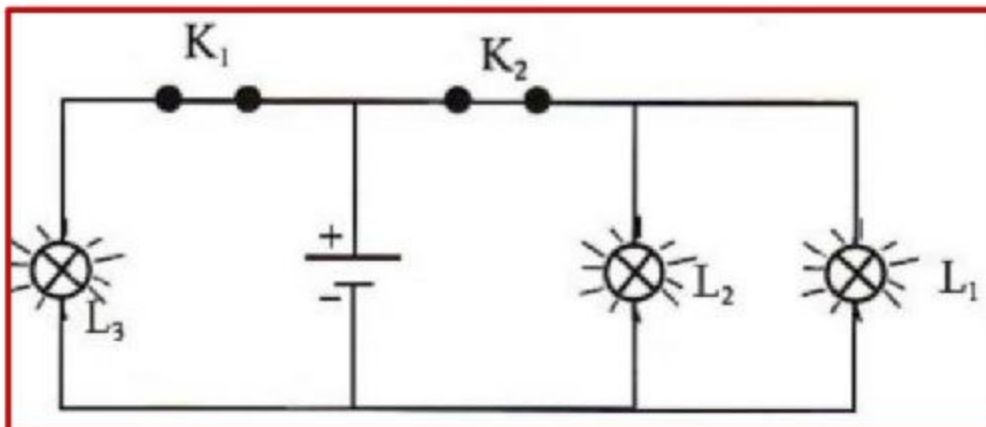


التمرين 2 :

نتوفر على ثريا تتكون من ثلاثة مصابيح L_1 و L_2 و L_3 بحيث يمكن تشغيل L_1 و L_2 معا أو L_3 فقط بواسطة قاطعي تيار K_1 و K_2 .

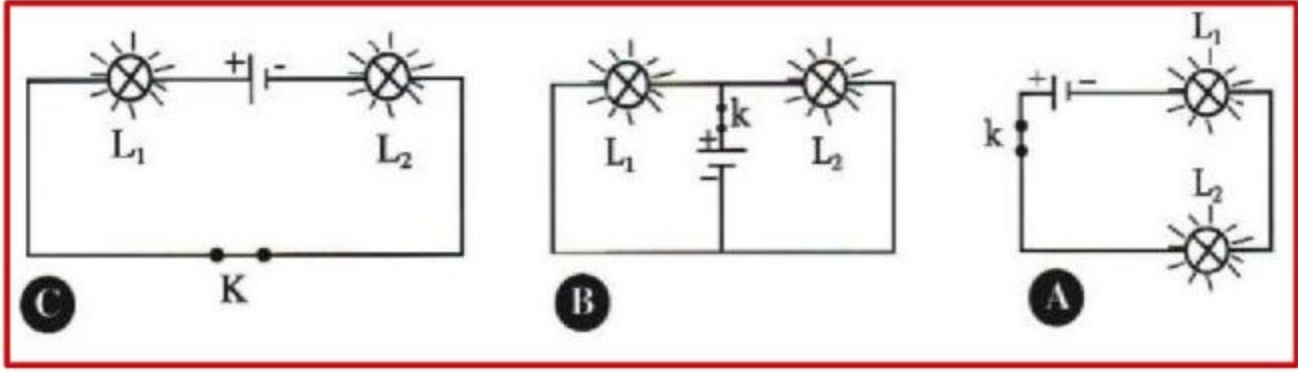
ضع تبيانة لهذا التركيب مع تمثيل منبع التيار بالرمز $\text{---}(\text{G})\text{---}$.

التصحيح :



التمرين 3 :

بين بالنسبة لكل تركيب من التركيب التالية هل المصباحان مركبان على التوالي أو على التوازي :



التصحيح :

في التركيب A المصباحين L_1 و L_2 مركبان على التوالي.

في التركيب B المصباحين L_1 و L_2 مركبان على التوازي.

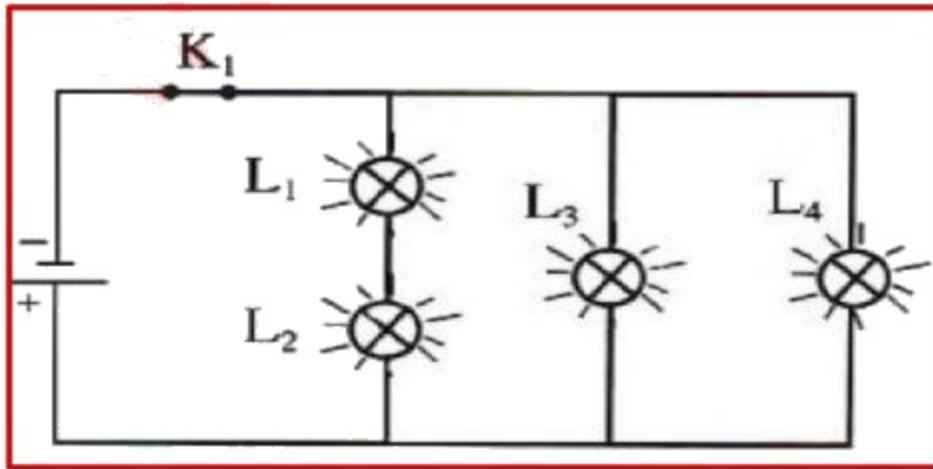
في التركيب C المصباحين L_1 و L_2 مركبان على التوالي.

التمرين 4 :

ارسم دائرة كهربائية تحتوي على 4 مصابيح L_1 و L_2 و L_3 و L_4 وعمود وقاطع التيار K ، حيث عندما نزيل أو يتلف المصباح L_1 ينطفئ المصباح L_2 وتبقى المصابيح L_3 و L_4 مضيئة. وعندما ينطفئ أحد المصابيح L_3 أو L_4 تبقى المصابيح الأخرى مشتعلة.

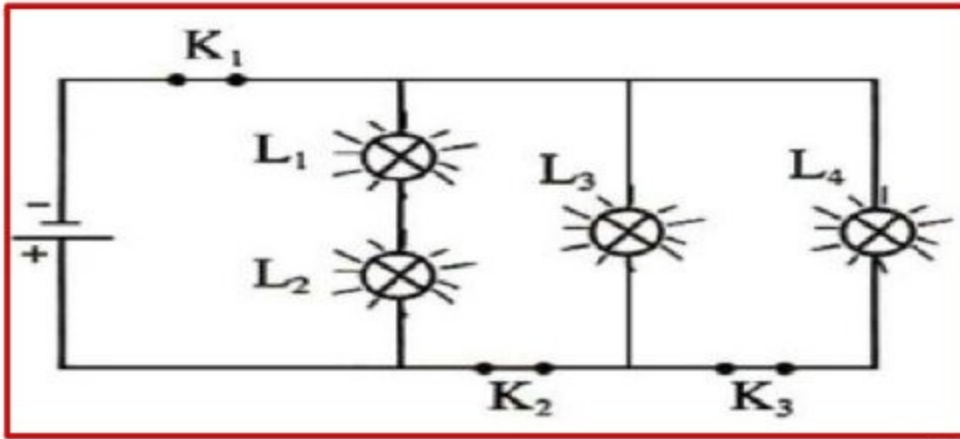
التصحيح :

حسب المعطيات فإن المصباح L_1 و L_2 مركبان على التوالي وهما بدورهما مركبان على التوازي بالنسبة للمصابيح L_3 و L_4 . بينما المصابيح L_3 و L_4 مركبان على التوازي.



التمرين 5 :

ننجز التركيبة الكهربائية التالية :



1 - حدد نوع تركيب المصابيح :

L1 بالنسبة لـ L2

L3 بالنسبة لـ L1

L4 بالنسبة لـ L3

2 - إذا أزيل المصباح L1 ، كيف ستكون إنارة المصابيح الأخرى مع K1 و K2 و K3 مغلقة.

3 - أتمم الجدول التالي بوضعك الكلمات المناسبة: يضيء ، لا يضيء .

L4	L3	L2	L1	K3	K2	K1
				مفتوح	مفتوح	مفتوح
				مفتوح	مغلق	مغلق
				مفتوح	مفتوح	مغلق
				مغلق	مفتوح	مغلق
				مغلق	مغلق	مفتوح

التصحيح :

-1

المصباح L1 مركب على التوالي مع المصباح L2 .

المصباح L1 مركب على التوالي مع المصباح L3 .

المصباح L3 مركب على التوالي مع المصباح L4 .

2 - عند إزالة المصباح L1 ينطفئ المصباح L2 وتبقى المصابيح L3 و L4 مضيئة.

- 3

L4	L3	L2	L1	K3	K2	K1
لا يضيء	لا يضيء	لا يضيء	لا يضيء	مفتوح	مفتوح	مفتوح
لا يضيء	يضيء	يضيء	يضيء	مفتوح	مغلق	مغلق
لا يضيء	لا يضيء	يضيء	يضيء	مفتوح	مفتوح	مغلق
لا يضيء	لا يضيء	يضيء	يضيء	مغلق	مفتوح	مغلق
لا يضيء	لا يضيء	لا يضيء	لا يضيء	مغلق	مغلق	مفتوح